

仕様 (1)

	HCD-3076GC	HCD-3136GC
電 源	単相 100V、50/60Hz	単相 200V、50/60Hz
乾 燥 容 量	水洗物 7kg (乾燥布質量)	水洗物 13kg (乾燥布質量)
定格消費電力	270W/350W (50/60Hz)	290W/370W (50/60Hz)
モーター出力	ファン用：100W/50Hz・160W/60Hz ドラム用：170W/50Hz・160W/60Hz	ファン用：120W/50Hz・190W/60Hz ドラム用：200W/50Hz・255W/60Hz
熱 源	LP ガスまたは都市ガス (13A, 12A) (工場出荷の際、それぞれのガス仕様専用の製品としています)	
ガス消費量 (連続燃焼時)	LP ガス : 15.1kW 都市ガス : 12A...14.1kW 13A...15.1kW	LP ガス : 18.6kW 都市ガス : 12A...17.3kW 13A...18.6kW
点 火 方 式	排気運転 10 秒後自動点火。フレイムロッド方式	
制 御	<ul style="list-style-type: none"> ● 試運転モード機能 ● 運転時間可変設定式 (1 ~ 30 分 / 100 円) ● 100 円硬貨専用 ● 運転時間最大 9 時間 59 分まで積算式 ● 硬貨投入により運転開始。最初は投入金額を、続いて運転時間を表示。その後 1 分単位で運転残り時間を減数表示 ● 異硬貨、不正硬貨、変形硬貨選別機能 ● マイクロスイッチ式コインセンサー ● クールダウン α 表示。クールダウンは、乾燥中に出口 (乾燥) 温度が設定温度まで上がった場合のみ、乾燥の後自動的に行い、約 50°C で運転終了 ● ドラム入口または出口 (乾燥) 設定温度到達後バーナー燃焼 ON/OFF 制御 ● ソフトリンス機能 ● 停電復帰時は運転開始時の時間に戻ります。途中で追加した時間は記憶しません。 ● 停電保証機能で積算カウンターの値を記憶します。 ● 運転終了ブザー付 (5 秒間) 	
コイン収容枚数	100 円硬貨	約 500 枚
最 大 風 量	9.2m ³ /min (50Hz)、10.7m ³ /min (60Hz)	11m ³ /min (50Hz)、13m ³ /min (60Hz)
接 続 排 気 筒	口径 ... ϕ 150mm 配管許容長さ ... 直管相当 長さ 20m 以内	口径 ... ϕ 200mm 配管許容長さ ... 直管相当 長さ 20m 以内
ガス接続口	RC 1/2 (15A)	
ドラム寸法	直径 ϕ 760mm × 奥行 400mm	直径 ϕ 760mm × 奥行 585mm
ドラム回転	自動反転式 (右 30 秒 - 停止 - 左 5 秒) ドラム回転数 ... 43rpm	
最大外形寸法	幅 802mm × 奥行 707mm × 高さ 1,704mm	幅 802mm × 奥行 996mm × 高さ 1,813mm
製 品 質 量	約 157kg	約 197kg
電源コードの長さ	約 1.9 m	約 3 m
付 属 部 品	<ul style="list-style-type: none"> ● 前面板用キー 2 個 (このキーは同一デザインの乾燥機と共通使用できます。1 個はスペアキーです) ● コインボックス用キー 2 個 (1 個はスペアキーです) ● 運転時間ラベル 1 枚 (運転時間貼り替え用ラベル 1 ~ 15 分各 2 枚) ● キャップ 2 個 ● 調整足 4 個 ● アース線 1 本 (HCD-3076GC のみ) ● 特殊ネジ 4 本 (前面板上側のいたずら防止用) 	

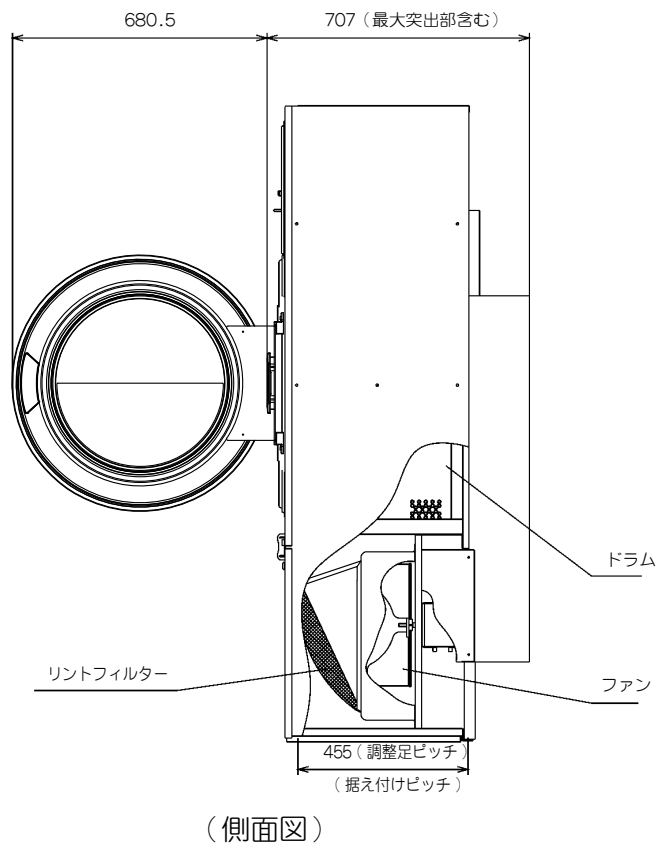
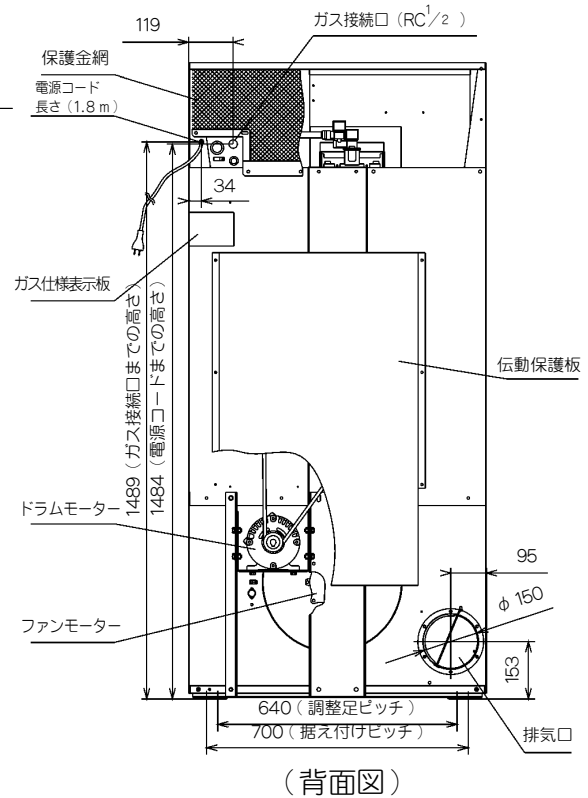
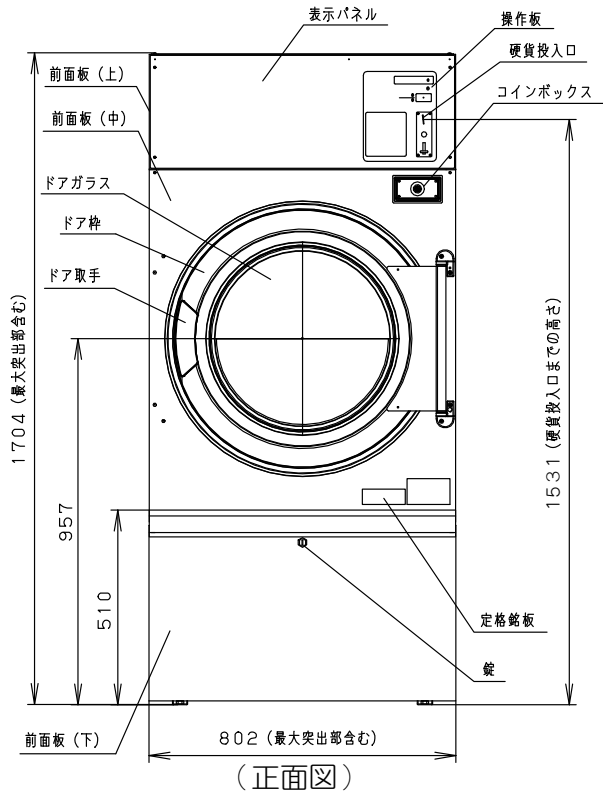
※本仕様ならびにデザインは改良のため、予告なく変更することがあります。

仕様 (2)

HCD-3256GC	
電 源	三相 200V、50・60Hz (工場出荷の際、それぞれの電源仕様の製品としています)
乾 燥 容 量	水洗物 25kg (乾燥布質量)
定格消費電力	570W (50Hz)、790W (60Hz)
モーター出力	ファン用：310W (50Hz)、420W (60Hz) ドラム用：150W (50Hz)、200W (60Hz)
熱 源	LP ガスまたは都市ガス (13A, 12A) (工場出荷の際、それぞれのガス仕様専用の製品としています)
ガス消費量 (連続燃焼時)	LP ガス : 27.9kW 都市ガス : 12A...28.0kW 13A...30.1kW
点 火 方 式	排気運転 10 秒後自動点火。フレイムロッド方式
制 御	<ul style="list-style-type: none"> ● 試運転モード機能 ● 運転時間可変設定式 (1 ~ 30 分 / 100 円) ● 100 円硬貨専用。 ● 運転時間最大 9 時間 59 分まで積算式 ● 硬貨投入により運転開始。最初は投入金額を、続いて運転時間を表示。その後 1 分単位で運転残り時間を減数表示 ● 異硬貨、不正硬貨、変形硬貨選別機能 ● マイクロスイッチ式コインセンサー ● クールダウン \square \square 表示。クールダウンは、乾燥中に出口 (乾燥) 温度が設定温度まで上がった場合のみ、乾燥の後自動的にいき、約 50°C で運転終了 ● ドラム入口または出口 (乾燥) 設定温度到達後バーナー燃焼 ON/OFF 制御 ● ソフトリンス機能 ● 停電復帰時は運転開始時の時間に戻ります。途中で追加した時間は記憶しません。 ● 停電保証機能で積算カウンターの値を記憶します。 ● 運転終了ブザー付 (5 秒間)
コイン収容枚数	100 円硬貨 約 500 枚
最 大 風 量	15m ³ /min (50Hz)、18m ³ /min (60Hz)
接 続 排 気 筒	口径 ... ϕ 200mm 配管許容長さ ... 直管相当長さ 20m 以内
ガス接続口	Rc 1/2 (15A)
ドラム寸法	直径 ϕ 940mm × 奥行 760mm
ドラム回転	自動反転式 (右 30 秒 - 停止 - 左 5 秒) ドラム回転数 ... 42rpm
最大外形寸法	幅 988 mm × 奥行 1,228 mm × 高さ 1,817mm
製 品 質 量	約 288kg
電源コードの長さ	約 3.2m
付 属 部 品	<ul style="list-style-type: none"> ● 前面板用キー 2 個 (このキーは同一デザインの乾燥機と共通使用できます。1 個はスペアキーです) ● コインボックス用キー 2 個 (1 個はスペアキーです) ● 運転時間ラベル 1 枚 (運転時間貼り替え用ラベル 1 ~ 15 分各 2 枚) ● キャップ 2 個 ● 特殊ネジ 4 本 (前面板上側のいたづら防止用)

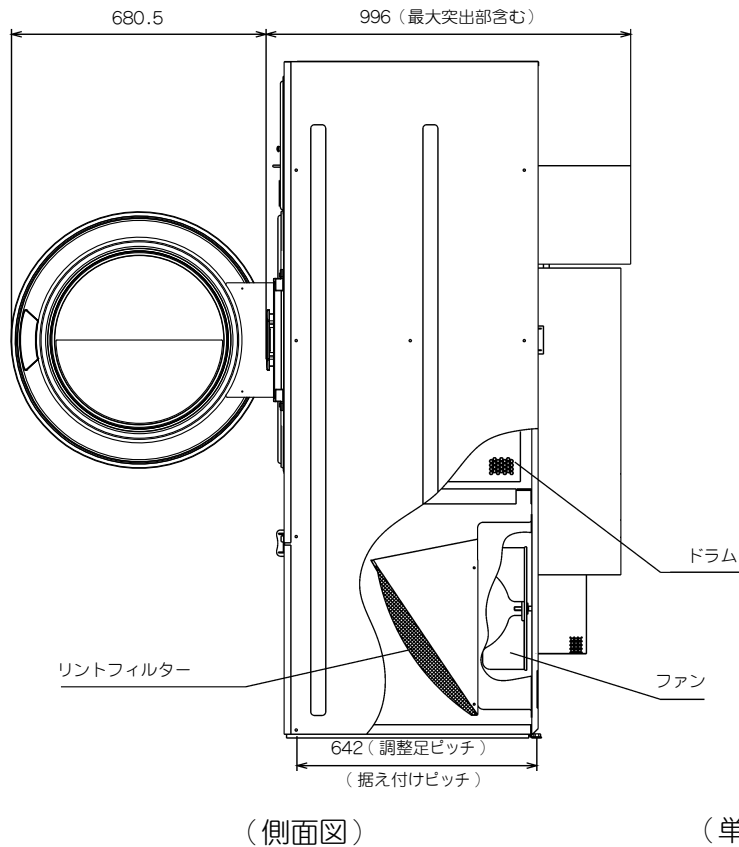
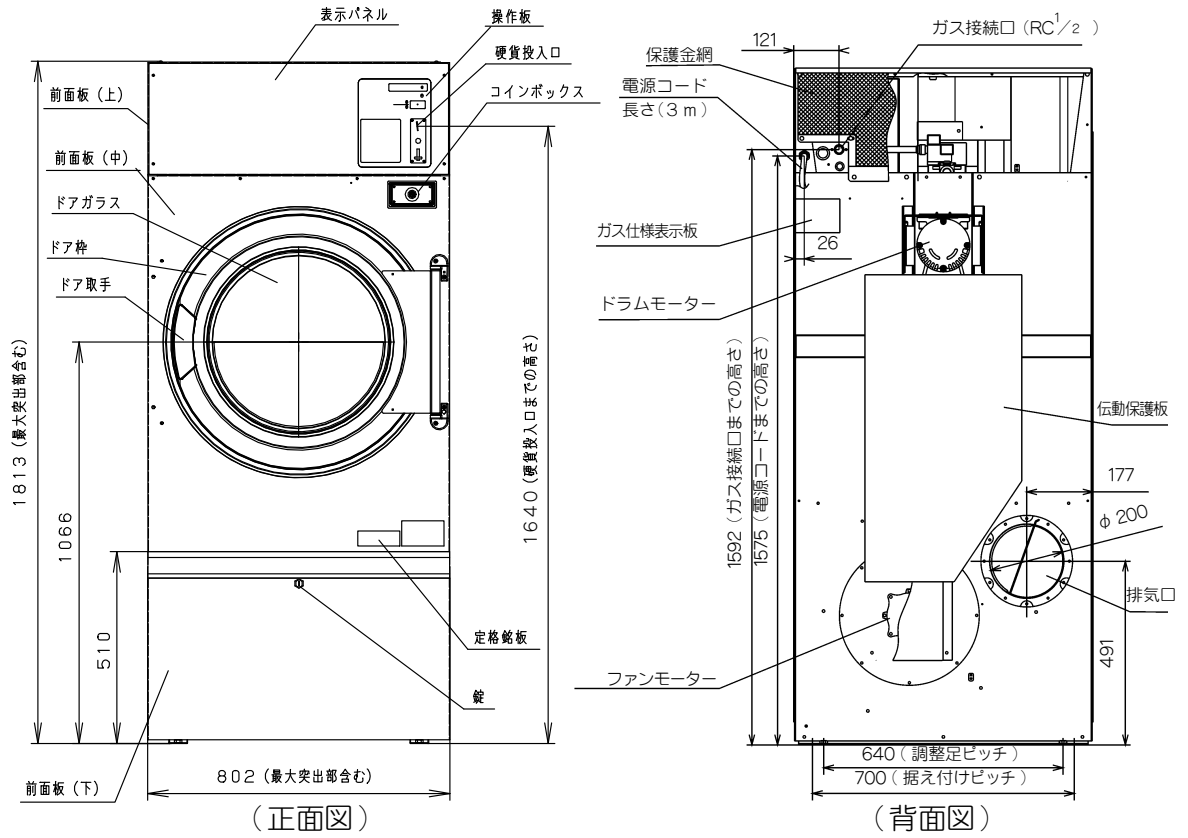
※本仕様ならびにデザインは改良のため、予告なく変更することがあります。

[HCD-3076GC]

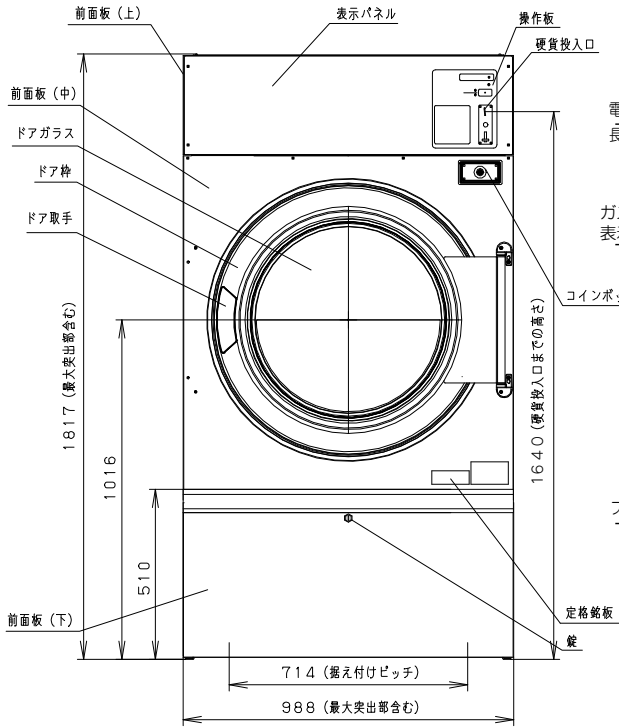


(単位：mm)

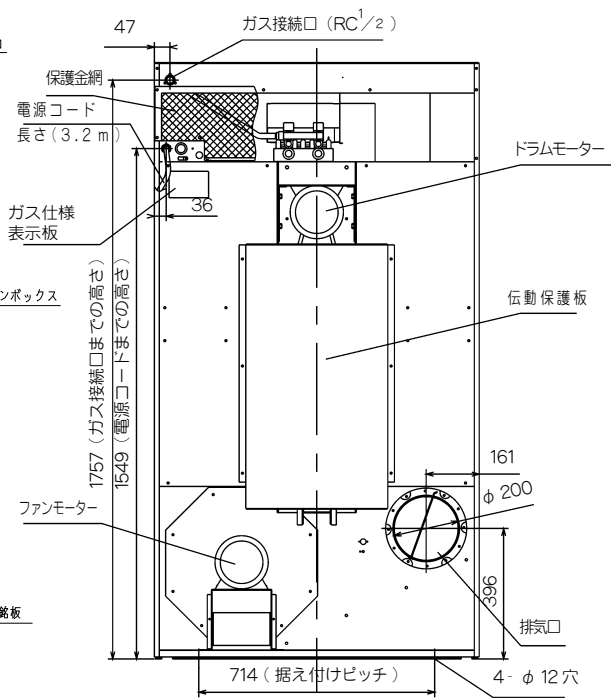
[HCD-3136GC]



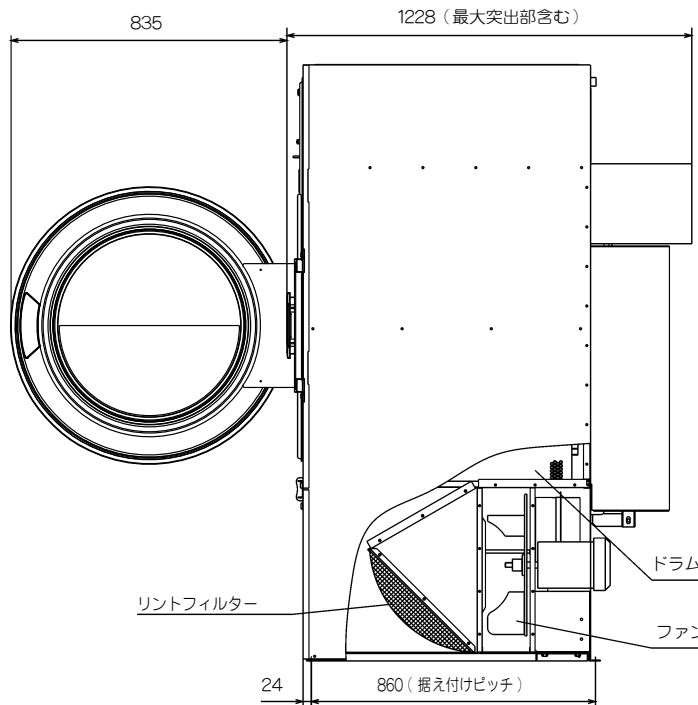
[HCD-3256GC]



(正面図)



(背面図)



(側面図)

(単位：mm)

据付け工事（1）

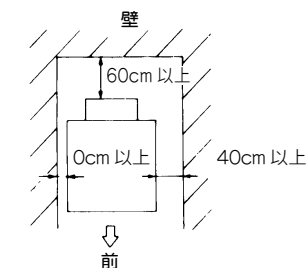
△警告

- 製品を安全にご使用していただくために据付け工事編をよくお読みになり、指示に従って工事を行ってください。なお、この資料は、一般財団法人日本ガス機器検査協会発行の「業務用ガス機器の設置基準及び実務指針」を基に作成しています。詳細はその資料をご参照ください。
- 製品の設置については地域により消防署への届出が必要な場合があります。各市町村の消防署にご確認ください。
- 据付け工事に際しては当該地域の条例および規定〔騒音・地震（転倒防止）など〕によるほか据付け工事編をご参照ください。
- 据付け工事終了後に取扱説明書および引渡し確認書に従って取り扱い上の注意事項をオーナーの方に説明してください。

1 配置

△注意

保守、点検などを容易にし、安全性、配管、配線などを考慮して、乾燥機と建築物の部分等の離隔距離は図-11,12,13に従ってください。



（側面のスキは図に示す状態）
と左右反対でもよい。

図-11 設置平面図

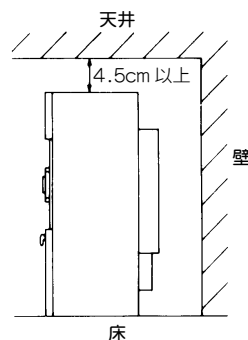


図-12 設置側面図

ご注意

- 乾燥機を2台以上並べて使用する場合、据え付け後フィルター部前面板の開閉がスムーズに行えるように側面の間隔をとってください。
- はめ込みによる配置により、側面に点検用通路を設けない場合は裏面を点検する為の入口を別に設けてください。逆に裏面を点検する入口を設ける事ができない場合は、乾燥機の少なくとも一方に裏面点検用の通路（40cm以上）を設けてください。
- 乾燥機は燃焼排ガス、放射熱などによってガスメーター、ガス配管、電気設備等に悪影響を与えない位置に設置してください。

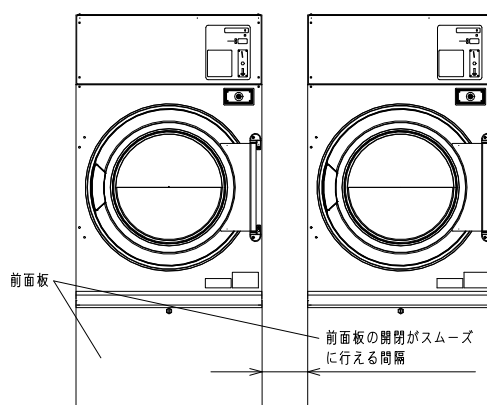


図-13 2台以上並べる場合

△危険

乾燥機は、ガソリン、ベンジンなどの引火性の危険物を貯蔵または取り扱う場所には設置しないでください。爆発、火災がおこるおそれがあります。

据付工事 (2)

警告

この乾燥機は室内用です。必ず室内に設置してください。屋外で風雨にさらされる場所に置くと、感電や故障の原因となります。

注意

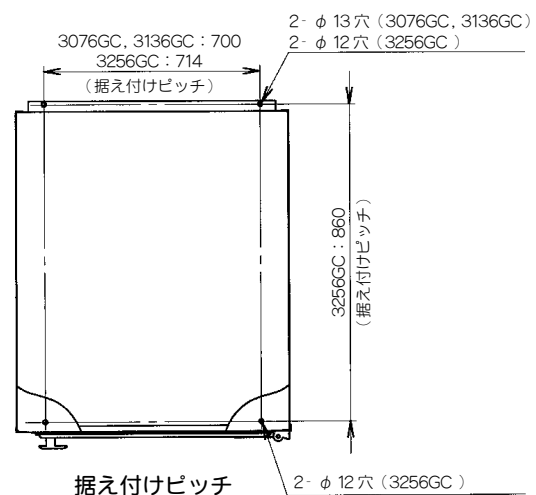
- 火災事故防止のため乾燥機の上部、近辺には可燃物を置かないでください。また店内では乾燥機の上に衣類、新聞紙などの可燃物を置けないようにたれ壁、仕切りなどを設けてください。
- 機器の後ろ側にはモーター、プーリーなどの回転物あるいはバーナー、排気筒などの高温部があります。これらに触れてけが、やけどをしないように注意してください。また店内では仕切りなどを設けて、お客さま（特に幼児）が機器の後ろ側に入れないようにしてください。

ご注意

周囲温度が高い場所に設置すると故障の原因になります。年間を通して40℃以下の環境が保たれる場所に設置してください。

2 基礎工事と据え付け

- 地震、その他の振動、衝撃により容易に転倒し破損しないようにしっかりした床面に設置し、アンカーボルトで床面に固定するか壁等に堅固に固定してください。（アンカーボルトは、HCD-3076GC、3136GCの場合後側2箇所、3256GCの場合4箇所です。）
- 水平（左右、前後方向に）に設置し、設置面がたつきのないように行ってください。
- 前面板（ページ6 図-13）を開け、アンカーボルトで固定してください。作業終了後、前面板を元に戻してください。



電気工事 (1)

①電気配線工事

- 電気工事は、電気工事士の資格を有する者が行わなければならないことが法令で義務付けられています。専門の工事業者に依頼して工事を行ってください。
- 電源は必ず本機専用として表-7の容量のものを設けてください。
- 土間、コンクリート床、洗い場など湿気や水気のある場所に据え付けるときは漏電遮断器の取り付けが法令で義務付けられています。
- 設備大元に漏電遮断器を設置している場合の感度電流は、「30mA×接続台数」以上となるようにしてください。

表-7 電気配線仕様

機種	電源	ブレーカー	漏電遮断機
HCD-3076GC	単相 100V 50Hz/60Hz (共通)	15A 用ブレーカー	感度電流 30mA 動作時間 0.1秒以内
HCD-3136GC	単相 200V 50Hz/60Hz (共通)		
HCD-3256GC	三相 200V 50Hz または 60Hz		

電気工事 (2)

ご注意	<p>[HCD-3256GC]</p> <ul style="list-style-type: none"> ● 配線工事を行う際にファンの回転方向が正常であるか確認してください。ファンの回転方向が反対の場合、排気や乾燥性能が低下するばかりでなく、ファンが破損するおそれもあります。 ● 前面板を開けフィルターをはずせばファンが見えます。短時間運転させ、正面から見て右回りであれば正常です。逆回転のときは、プレーカーの所で接続した3線のうち、いずれか2線を入れ換えることによって正しい回転方向になります。 ● 前面板をあけてファンの回転方向を確認する場合は、前面板をあけた状態での運転は短時間(2～3秒以内)にしてください。それ以上運転するとバーナーの炎が立ち上がり、安全装置(トラブルモニター E3)が働いて正常に運転できなくなります。
------------	--

⚠警告

- 本機を据え付けるときは、過電流遮断器内蔵型の漏電遮断器を取り付けてください。故障して漏電、過電流が流れたとき、感電、火災のおそれがあります。
- 工事の際には銘板を確認して使用する電源が適合しているかどうか確かめてください。電源仕様が異なっていると故障や異常動作によるけがのおそれがあります。

⚠注意

電気配線はガス供給管から少なくとも 15cm は離してください。また電気配線は金属管、またはフレキシブルコンジットなどで保護してください。万一の爆発事故を防止します。

②接 地 工 事

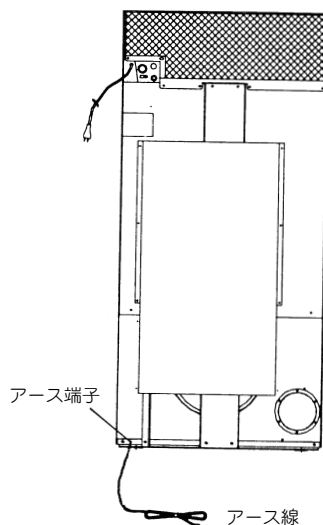
⚠警告

専門の工事業者に依頼し、必ず本機専用の D 種接地工事(第3種接地工事)を行ってください。万一の感電や落雷時における事故防止や静電気による引火爆発事故防止及び制御回路の耐ノイズ性を向上させるためです。ただし、次のようなところにはアース線を接続しないでください。

- ・ 水道管：配管の途中で塩化ビニール管の場合は、アースされません。
- ・ ガス管：爆発や引火の危険があります
- ・ 電話線のアースや避雷針：落雷のとき大きな電流が流れて危険です

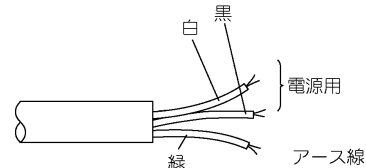
[HCD-3076GC]

- アース工事は付属のアース線を用い、本乾燥機後面のアース端子に接続して、本機単独の D 種接地工事(第3種接地工事)を行ってください。



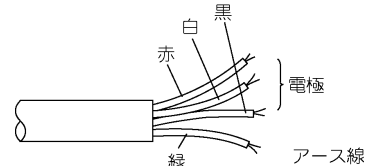
[HCD-3136GC]

- アース工事は電源電線の3芯キャブタイヤケーブルの緑色のアース線をアース端子に接続して本機単独の D 種接地工事(第3種接地工事)を行ってください。



[HCD-3256GC]

- アース工事は電源電線の4芯キャブタイヤケーブルの緑色のアース線をアース端子に接続して本機単独の D 種接地工事(第3種接地工事)を行ってください。



(注) アースについては、D 種接地工事(第3種接地工事)が法規で義務づけられています。

配管工事（1）

4 ガス配管

- ガス配管は都市ガス用の場合は必ず金属管、金属可とう管、強化ガスホースまたは機器接続ガス栓を用いてください。
LP ガス用の場合は金属管、金属フレキシブルホース、LP ガス燃焼器接続用継手付ホースまたは機器接続ガス栓を用いて容易に外せないように接続してください。
- 接続具はガス用接続材料として認められたものをご使用ください。
- 金属可とう管、強化ガスホース、金属フレキシブルホース及びLP ガス燃焼器接続用継手付ホースは、乾燥機を入れ換える時には同時に取り換えてください。
- 強化ガスホース、LP ガス燃焼器接続用継手付ホースは、火災や放射熱等により高温になる場所、油脂、溶剤等が付着するおそれのある場所、ホースに異常な外力が加わる場所には使用しないでください。

⚠警告

- 工事の際には乾燥機後面のガス仕様表示板を確認して、ご使用のガスの種類と合っているかどうか確かめてください（図-14）。ガス仕様が異なっているとガスが異常燃焼をおこし、火災や一酸化炭素中毒がおこるおそれがあります。
- 乾燥機本体にエルボ、ソケットなどを介して配管を行う場合は、ガス配管を締め過ぎないでください。ガス配管を締め過ぎると、各接続部に無理な力がかかり、破損やガス漏れ事故の原因になります。また、ガス管出口と製品との接続は、必ず金属製のガス用フレキチューブ、またはガス会社指定の同等品で接続してください。

① 都市ガス（12A、13A）の場合

- 本乾燥機1台あたりのガスの消費量は、
HCD-3076GC… 12A : 14.1kW
 13A : 15.1kW
HCD-3136GC… 12A : 17.3kW
 13A : 18.6kW
HCD-3256GC… 12A : 28.0kW
 13A : 30.1kW です

- 乾燥機の保守・点検が容易にできるよう、操作しやすいところに元コックを設けてください。（図-14）
- 金属管による接続工事は、ガス事業者に依頼してください。
- 金属可とう管または強化ガスホースによるねじ接続工事は、ガス可とう管接続工事監督者に依頼してください。

⚠注意

- ガスを適切な状態で燃焼させるために
- 本乾燥機接続部のガス入口圧力は2.0kPaになるように接続してください。
 - 乾燥機の近くまでガス管を導く主管は、20A（3/4B）以上のガス管を使ってください。なお乾燥機を2台以上並べて使用する場合は台数に応じた太さのガス管で接続してください。
- これらが適切でないとガスが異常燃焼をおこし、火災や一酸化炭素中毒がおこるおそれがあります。

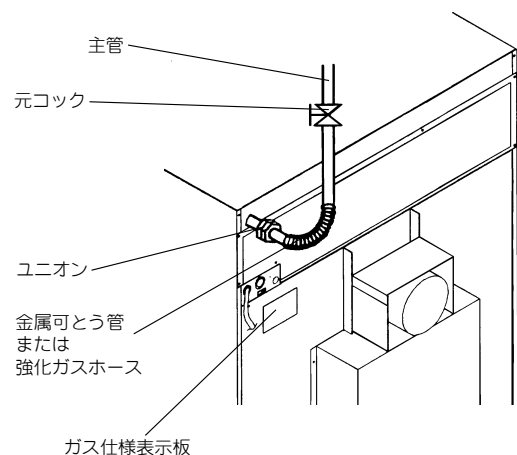


図-14 ガス配管

配管工事 (2)

②プロパンガスの場合

- 本乾燥機 1 台あたりのガスの消費量は、
HCD-3076GC … 15.1kW
HCD-3136GC … 18.6kW
HCD-3256GC … 27.9kW
- 乾燥機の保守・点検が容易にできるよう、操作しやすいところに元コックを設けてください。
(図 - 14)
- 接続工事は液化石油ガス設備士が行ってください。
- ガスポンベの設置、ガス配管は LP ガス法や取り扱い基準などの法的な規定に従って工事を行ってください。

△注意

ガスを適切な状態で燃焼させるために

- 乾燥機接続部のガス入口圧力は 2.8kPa になるように接続してください。
 - ガスは LP ガス法によるい号またはろ号液化石油ガスを用い、容器は 50kg ポンベを使用してください。ただしこの容器からは、平均 14.0kW 程度しかガスを取り出すことができませんので、本機 1 台を運転するのに 2 本以上の容器を連結してください。
 - 供給方法は低圧一般供給法としてください。これは調整器 1 個を用いて、容器内圧力から直ちに低圧 2.8kPa まで減圧して供給する方法です。
 - 乾燥機の近くまでガスを導く主管は、20A (3/4B) 以上のガス管を使ってください。なお乾燥機を 2 台以上並べて使用する場合は、台数に応じた太さの配管にしてください。
- これらが適切でないとガスが異常燃焼をおこし、火災や一酸化炭素中毒がおこるおそれがあります。

5 給気口と排気筒

△危険

設置室の状況に応じた給気口及び排気筒を設けて十分な換気を行ってください。室内への燃焼排ガスの充満や酸素不足によって、ガスの不完全燃焼や酸欠事故が生じるおそれがあります。排気は必ず屋外へ排気してください。給排気設備を設置するにあたって、形状、設置方法、乾燥機との関係及び周囲の隣家への配慮などについては下記の方法を参照してください。

①給気口

- 室内の空気の浄化、熱の排除、酸素の供給などのため、必ず給気口を設けてください。
- 給気口は外気に面した壁に設けてください。ただし、給気経路が確保されている場合は隣室側の壁に設けてもかまいません。
- 給気口の位置は炎の立消えなど乾燥機への悪影響のない場所で、室内がよく換気され、さらに排気筒トップからの排気ガスが流入しない位置に設けてください。
- 給気口には雪雨水の流入、またはねずみ、ほこり、その他有害なものの侵入に対応するため、水切り、または防虫網等を設けてください。

△警告

- 給気口の大きさは、必ず乾燥機の排気口内径 $\phi 15\text{cm}$ (HCD-3076GC) に相当する断面積、約 177cm^2 以上または、 $\phi 20\text{cm}$ (HCD-3136GC、3256GC) に相当する断面積、約 315cm^2 以上としてください。この形状以下の給気口の場合、室内へ十分な酸素供給が行われず、ガスの不完全燃焼や酸欠事故が生じるおそれがあります。複数台数設置するときは、おのこの乾燥機に必要な断面積の合計以上としてください。
- 防火ダンパーは絶対に取り付けしないでください。ガス機器に直結した排気筒（建築基準法でいう煙突）に防火ダンパーを取り付けると、防火ダンパー等の作動（閉塞等）により重大なガス事故につながります。防火ダンパーの取り付けは、法令で禁止されています。
(建設省告示第 1826 号第 4 第 2 号 (昭和 45 年))

配管工事 (3)

②排気筒

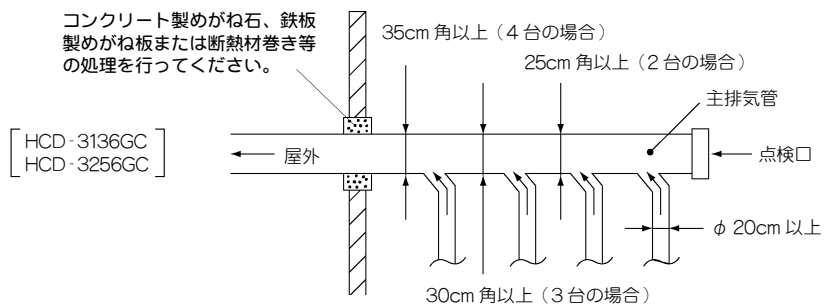
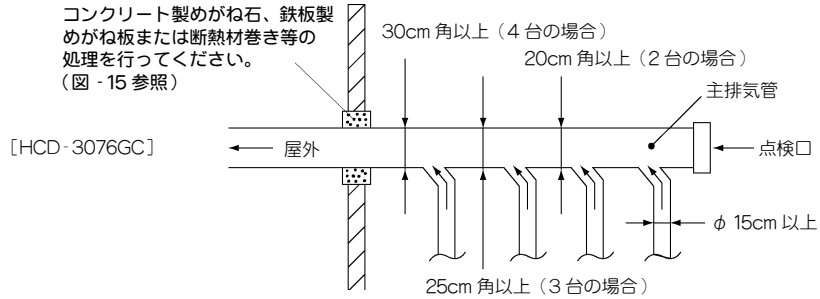
- 乾燥機の排気中には水蒸気、炭酸ガス、糸くず等を含んでいます。必ず排気筒によって屋外へ排出してください。
- 屋内の排気筒材料（直管、曲がり管等）、および屋外の排気筒材料（直管、曲がり管、防鳥構造を含む排気筒トップ、T字管、排気筒固定用具、抜け出し防止金具）は、SUS304 またはこれと同等以上のものまたはチタンの材料を使用してください。
- 排気筒の材料として SUS430、亜鉛鉄板等を使用することは法律で禁止されています（「ガス事業法施行規則第108条、及び液化石油ガスの保安の確保及び取引の適正化に関する法律施行規則第44条」）。新設、再使用に関わらず排気筒材料は必ず、SUS304 と同等以上のものまたはチタンの材料を使用してください。
- アルミジャバラ排気筒は使用しないでください。（耐久性がなく破損のおそれがあります）
- 排気筒は点検、維持が容易にでき、修理や取り換えに必要な範囲の隠ぺい部材の取り外しができるように配慮して設置してください。
- 排気筒長さは途中の曲折をできるだけ少なくして、計算（☞ ページ 16）による許容長さが 20m 以内になるようにしてください。
- 排気筒が長く、排気風量が不足し、強制排気システムを設ける場合は、法令に従って施行するよう専門業者にご相談ください。
（ガス事業法施行規則第 108 条、建設省告示第 1826 条（昭和 45 年））
- エルボの使用は 3 ケ所以内にし、できるだけ曲げ R の大きいものを使用してください。
- 排気筒は必ず排気口の外側に挿入してください。また、ネジ止めで固定する場合、ネジ位置は排気口ダンパー開閉の妨げにならないところにしてください。排気口ダンパーの開閉ができないと事故やトラブルの原因になります。
- 排気筒の壁貫通部は、排気筒と壁との間に燃焼排ガスが屋内に流れ込むすき間のないよう処置してください。（図 - 17 ☞ ページ 13 参照）
- 本体との接続および排気筒同士の接続は自重、風圧、積雪荷重及び振動などに十分に耐え、さらに排気筒を構成する接続部が容易に外れないよう、専用リベット、専用ボルトなどで堅固に取り付け、コーキングシール材充填または耐熱テープを巻きつけてください。
- 排気筒の勾配については、排気筒を屋外に向かって先下がり勾配とし、凝縮水を屋外に導くようにするほか凝縮水がたまるような垂れ下がり部を作らないように設置してください。
（ガス事業法施行規則第 108 条第 2 号口（5）、「業務用ガス機器の設置基準及び実務指針」（一般財団法人日本ガス機器検査協会発行））

⚠警告

排気筒は必ず乾燥機の排気口内径φ 15cm（HCD-3076GC）に相当する断面積、約 177cm² 以上または、φ 20cm（HCD-3136GC、3256GC）に相当する断面積、約 315cm² 以上で直管相当長さ（☞ ページ 16）が 20 m 以内のものを使用してください。径が小さすぎたり、長すぎる排気筒を使用すると十分に排気できず、乾燥が悪くなったり、トラブルの原因になります。

配管工事（４）

- 2台以上の乾燥機の排気筒を共同で集合し設ける場合、図-15のように行ってください。



ご注意

図-15 集合ダクト

- 集合ダクトの場合、乾燥機からの排気筒を主排気筒に接続するときは、出口方向への排気がスムーズにできるよう、約45度傾ける等の配慮をしてください。（直角に接続すると排気が妨げられます。）

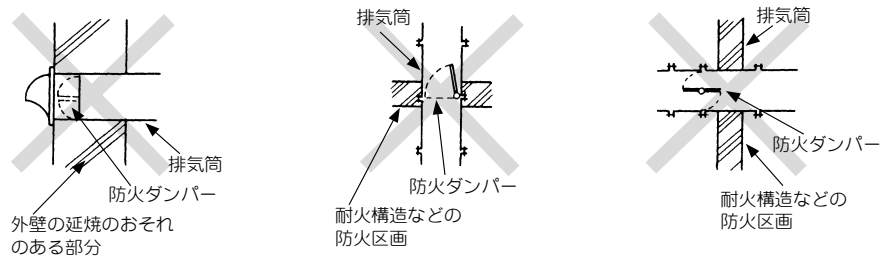
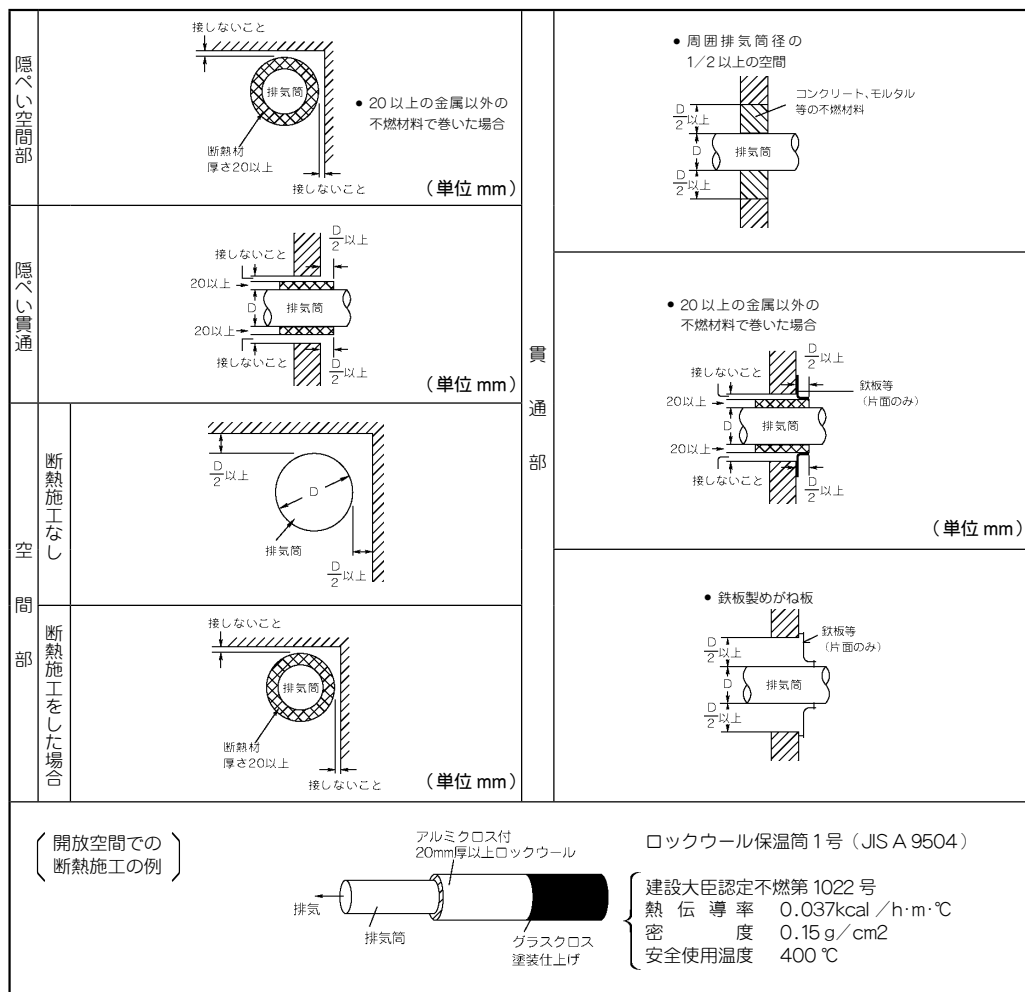


図-16 防火ダンパー取り付け禁止の例

配管工事 (5)

③開放空間及び隠ぺい部（天井裏、床下等）における排気筒の仕上げ

- 排気筒と「可燃材料、難燃材料、または準不燃材料による仕上げをした建築物の部分等」との離隔距離は排気筒の直径の $1/2$ 以上とした上ですき間をコンクリート、モルタル等の不燃材料でうめるかまたはコンクリート製めがね石、断熱材巻き鉄板製めがね板などを防火上支障がないように処置してください。
 - 天井裏等の隠ぺい部分に排気筒を設置する場合は、接続部を排気漏れのない構造とし、堅固に接続するとともに、金属以外の不燃材料で覆ってください。
- (図 - 17)



「業務用ガス機器の設置基準及び実務指針」(一般財団法人日本ガス機器検査協会発行)による

図 - 17 開放空間及び隠ぺい部における排気筒の仕上げ方法

配管工事 (6)

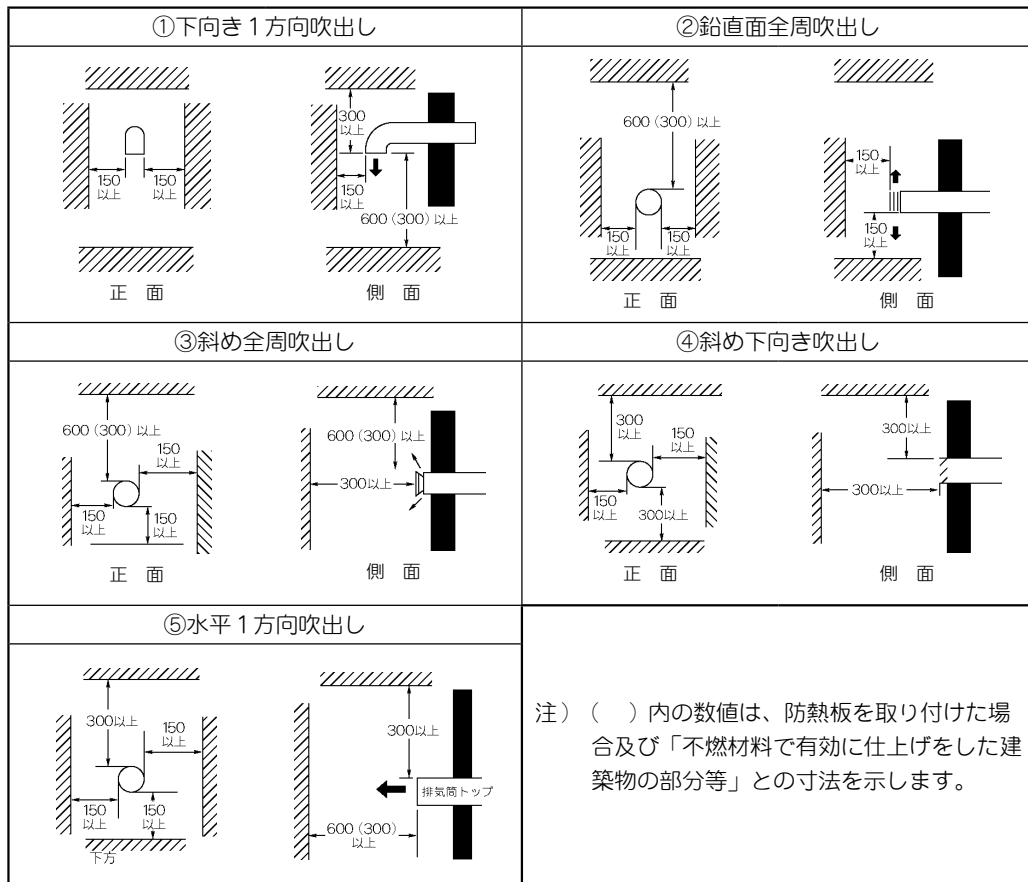
④排気筒トップ

- 排気筒頂部に風雨に対して有効な排気筒トップを取り付けさらに逆流防止のためできるだけ風圧帯範囲外に設置してください。
- 排気筒の先端に金網を取り付けると細かい綿ぼこりが蓄積して、風路が妨げられ、排気不良を起こしたり乾燥不良の原因となりますので行わないでください。
- 風の強く吹き込む所、通路、人通りのある所、屋内、床下などに排気口を向けないようにしてください。
- 排気の臭い、音、風などによってご近所に迷惑のかからないようにしてください。
- 排気筒トップは水洗用乾燥機以外の共用排気筒などに接続しないでください。

△注意

火災事故防止のため乾燥機排気口の周囲 60cm、吹出方向 60cm の範囲内に可燃物が無いようにしてください。
(図 - 18)

- 排気吹出口周囲の「可燃材料、難燃材料または準不燃材料による仕上げをした建築物の部分等」とは図 - 18 に従って離隔距離をとってください。



注) () 内の数値は、防熱板を取り付けた場合及び「不燃材料で有効に仕上げをした建築物の部分等」との寸法を示します。

「業務用ガス機器の設置基準及び実務指針」(一般財団法人日本ガス機器検査協会発行)による

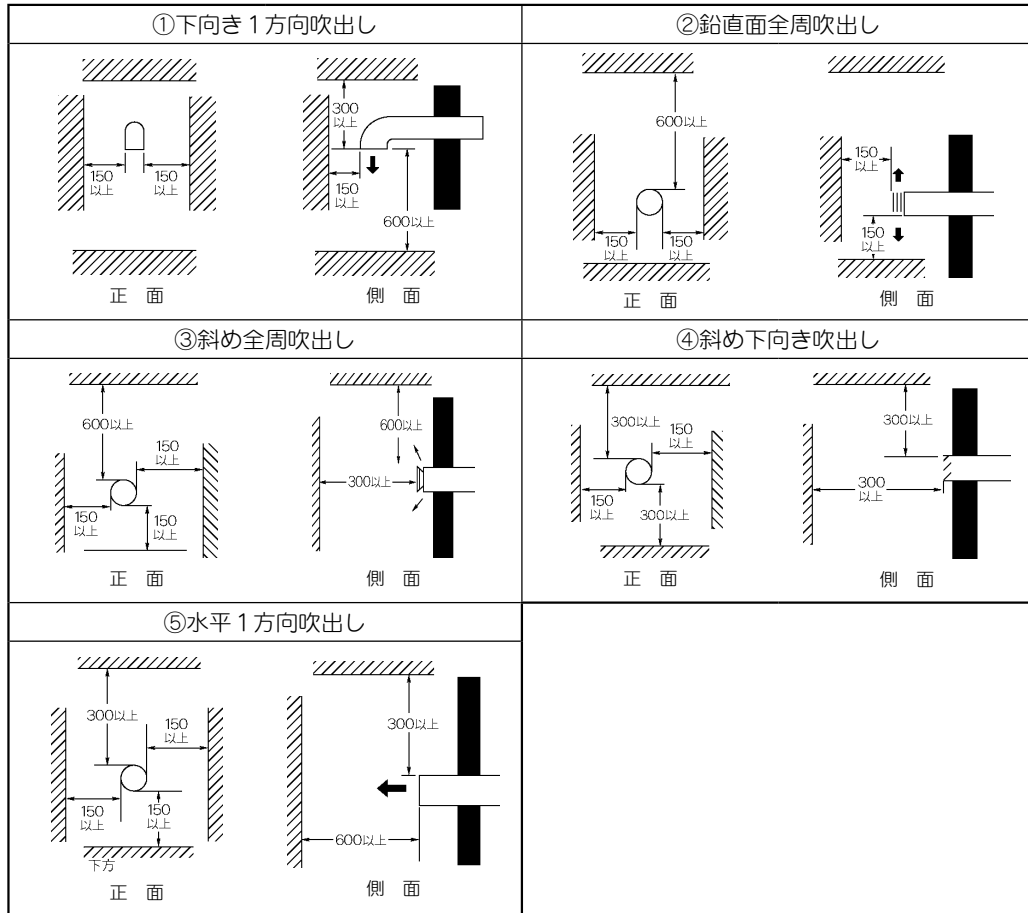
図 - 18 排気筒トップ周辺の離隔距離

配管工事 (7)

⑥排気吹出し口と建物開口部との離隔距離

- 排気吹出口を決める際には図-19に従って排気吹出口周辺に燃焼排ガスが室内に流入するおそれのある開口部（乾燥機を使用する際に開ける窓やド

ア、及び常時開放されている換気口など）が無いようにしてください。



「業務用ガス機器の設置基準及び実務指針」（一般財団法人日本ガス機器検査協会発行）による）

図-19 排気吹出口と建物開口部との離隔距離のとり方の例

- 排気吹出口の上方に有効な遮へい物を設けた場合、建物開口部との離隔距離は図-20に従ってください。

（鉛直面全周の場合）

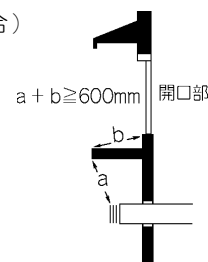


図-20 上方に有効な遮へい物を設けた場合の離隔距離の例

配管工事（8）

◎排気筒長さの計算

- 曲折部および先端は表-8から直管相当長さに換算し加算します。
- 直管はそのままの長さを加算します。

表-8 曲管等の換算表

	形 状	条 件	等値の直管の長さ
円形の曲管		$\frac{R}{D} = 1$ $= 1.5$ $= 2$	2.6 m 1.8 m 1.5 m
円形でジャバラの曲管		$\frac{R}{D} = 1$ $= 1.5$ $= 2$	6 m 4.5 m 3.5 m
円形折継ぎ			8 m
ベントトップ (H型)(陣笠)			2 m

計算例

- 横引き2m、立上り3m、 $\frac{R}{D}=2$ の円形でジャバラの曲管2個、H型ベントトップをつけたときの計算長さは
 $2+3+(3.5 \times 2)+2=14\text{m}$

参 考

- 排気筒の静圧を測定して排気風量を換算する場合は図-21のP-Q線図をご利用ください。

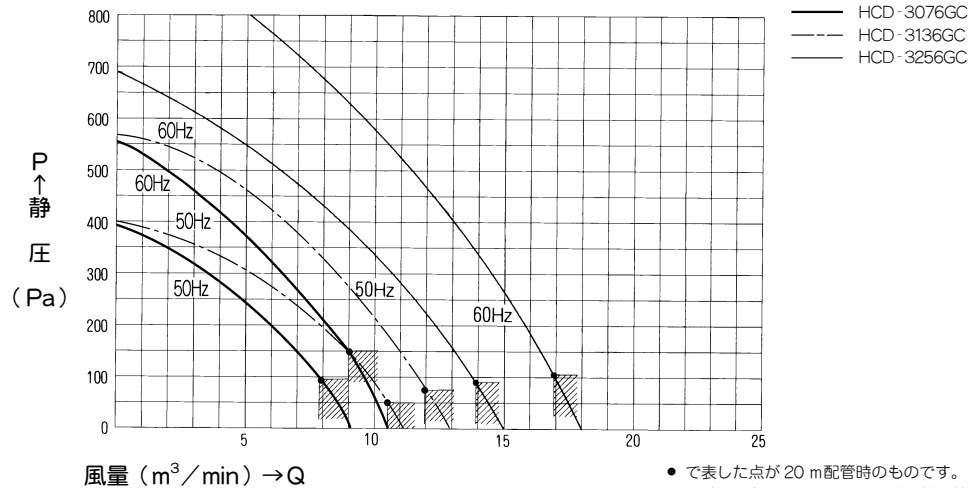


図-21 排気ファンP-Q線図

切換スイッチの取り扱い（1）



- **1** 運転時間の設定、**2** 出口（乾燥）温度設定の切換、**3** スタート方法の切換、**4** 試運転の切換を制御基板上の切換スイッチにより行います。
- 切換スイッチの設定後は電源を入れ、**5** リセットスイッチについて（☞ ページ 19）の手順に従い必ずリセットスイッチを押してください。

準備

- 電源ブレーカーを切る。
- 前面板（上）を取り外す。
- 固定ネジ 4 本をはずし、操作板を引き出す。

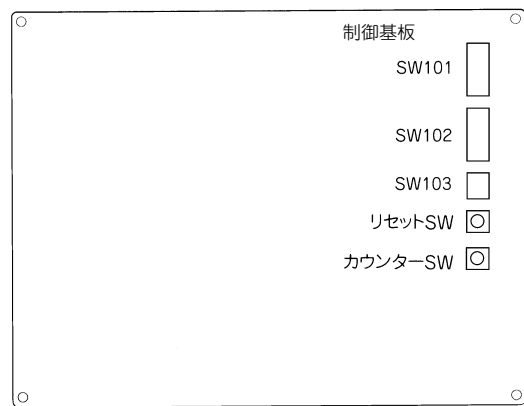
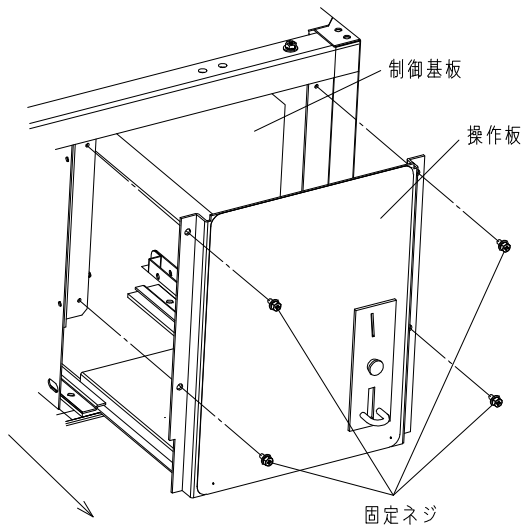


図 - 22 制御部概略図

警告

制御基板の切換スイッチを操作するときは、電源元ブレーカーを切ってから行ってください。感電を防止するためです。

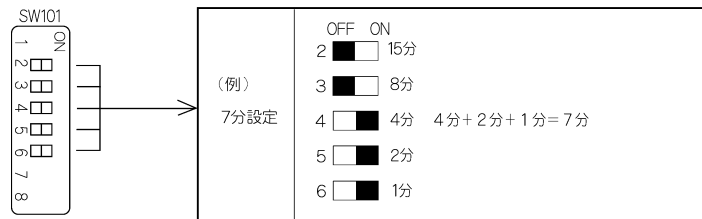
ご注意

- 切換スイッチの取り扱い **1**～**4**（☞ ページ 18～19）に記載している以外のスイッチは切り換えしないでください。正常な運転ができなくなります。
- 操作板を引き出したまま運転しないでください。

切換スイッチの取り扱い（2）

1 運転時間の設定（SW101-No.2～6）

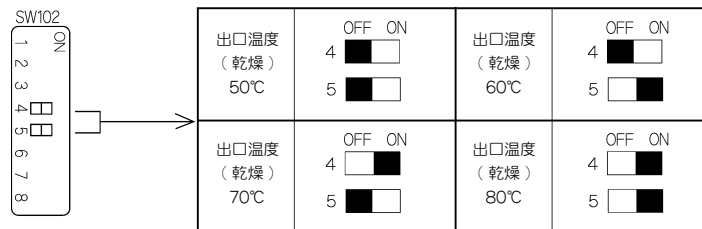
- 100円当りの運転時間を設定します。
- 1分、2分、4分、8分、15分の5つのスイッチを操作することで1分～30分迄の設定ができます。
- 3でスタート切換を「手動仕様」に設定しているときは、スタートボタン1回当りの運転時間となります。
- スイッチが「ON」になっている数字を合計したものが運転時間となります。ただし、全てのスイッチが「OFF」のときは10分の設定となります。
- 工場出荷時は100円当り
HCD-3076GC… 10分
HCD-3136GC… 8分
HCD-3256GC… 6分
に設定しています。運転時間を変更したときは、付属の運転時間ラベル（1～15分）で操作板に表示している運転時間を貼り替えてください。
- 切換スイッチの設定後は、電源を入れて、必ずリセットスイッチを押してください。



■は切換スイッチのボタンを示します。

2 出口（乾燥）温度設定の切換（SW102-No.4～5）

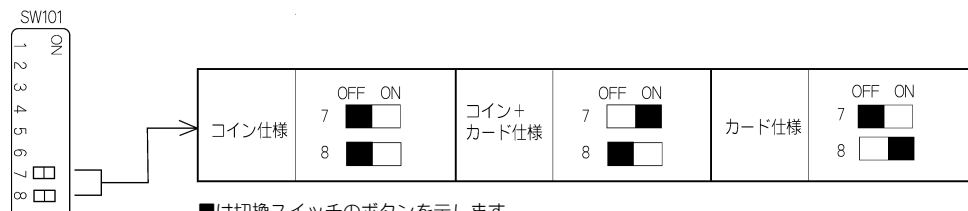
- ドラム出口（乾燥）温度の設定をします。設定範囲は50℃～80℃までです。
- 工場出荷時は70℃に設定しています。
- 切換スイッチの設定後は、電源を入れて、必ずリセットスイッチを押してください。



■は切換スイッチのボタンを示します。

3 スタート方法の切換（SW101-No.7～8）

- 運転スタートの方法としてコイン仕様、カード仕様、コイン+カード仕様の設定を行います。
- 工場出荷時はコイン仕様に設定しています。
- 切換スイッチの設定後は、電源を入れて、必ずリセットスイッチを押してください。



■は切換スイッチのボタンを示します。

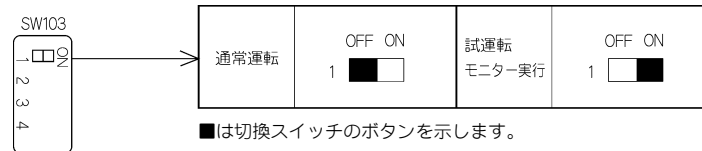
ご注意

- カードシステムは別売です。

切換スイッチの取り扱い（3）

4 試運転の切換（SW103-No.1）

- 試運転モニターを実行するときに切換えます。
- 工場出荷時は通常運転に設定しています。
- 切換スイッチの設定後は、電源を入れて、必ずリセットスイッチを押してください。



ご注意

- 試運転モニターの詳しい操作方法は 8 ページ 8

5 リセットスイッチについて

- 制御基板上で行う切換スイッチの設定終了後は電源元ブレーカーを入れ、必ず図のリセットスイッチを押してください。
- 設定が正しいかどうか必ず運転をして確認をしてください。設定が正しくないときは、一度電源ブレーカーを切り、設定をやり直してから再度電源を入れ、リセットスイッチを押してください。
- そのほかリセットスイッチはトラブルモニター表示を解除するとき、運転を途中でキャンセルするときに押してください。

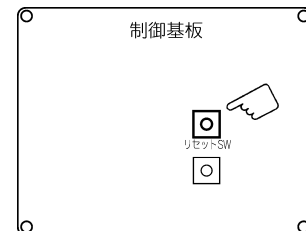
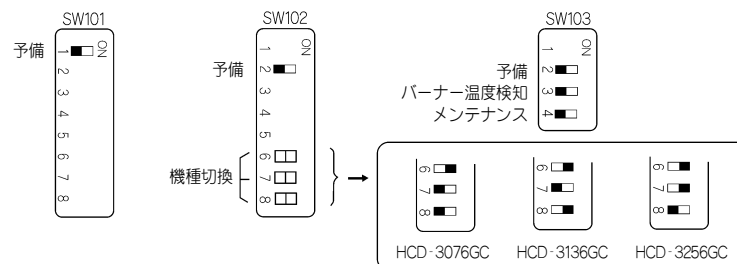


図-23 リセットスイッチ

6 機種切換、予備

- これらのスイッチは切換えないでください。切換えた場合は、正常な運転ができなくなります。



7 その他

- ガス衣類乾燥機を設置する場合には消防機関に届出を行ってください。なお自治体によっては届出の範囲が異なりますので詳しくは各自自治体の消防機関に確認してください。
- 消防条例にもとづき乾燥機設置場所には消火器を設置してください。
- 乾燥機を設置する部屋には建物の形態によってはガス漏れ（火災）警報設備またはガス漏れ警報器等の設置が必要です。設置方法、設置場所等詳細

については「業務用ガス機器の設置基準及び実務指針」（一般財団法人日本ガス機器検査協会発行）に従ってください。

- 使用方法、取扱注意等を判り易く、お客さまの見やすい位置にポスター、掲示物等で表示してください。これらについては幹旋部品（別売り）をご活用ください。詳しくはお買い上げ販売店または当社の「お客さまご相談窓口」へご相談ください。